




woolwood

Hoe installeren?

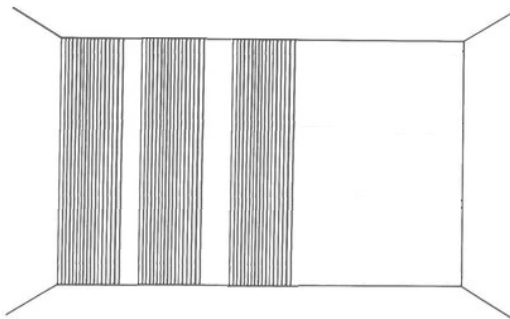
Optie 1: Montage rechtstreeks op de achterliggende muur

Voordelen

- ✓ Heel eenvoudig;
- ✓ Super snel resultaat;
- ✓ Enkel montagekit nodig;
- ✓ Strakke afwerking;
- ✓ Minimale opbouw van 22mm;
- ✓ Stopcontacten kunnen ingewerkt worden.

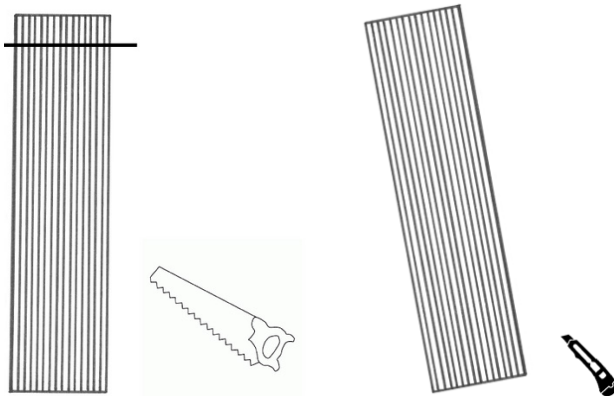
Nadelen

- ✓ Minder geluidsabsorptie dan installatie met achterliggend regelwerk en isolatie;
- ✓ Niet mogelijk indien de achterliggende muur van slechte kwaliteit is.



Stap 1

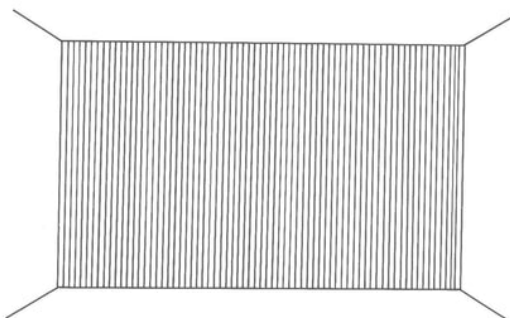
Pak alle panelen uit en plaats deze los tegen de muur waartegen de panelen gemonteerd zullen worden. Op deze manier kan je eventuele natuurlijk kleurverschillen in het fineerhout mooi uitschikken over de volledige wand.



Stap 2

Panelen kunnen in de lengte ingekort worden met een invalcirkelzaag of een handzaag met fijne vertanding.

In de breedte kan je de panelen gemakkelijk inkorten door het vilt met een scherp snijmes door te snijden.



Stap 3

Kleef de WoolWood panelen aan de muur met montagekit.

Breng hiervoor op de achterkant van het paneel montagekit aan op de hoeken van het paneel en in een zigzag beweging van boven naar beneden. We adviseren om per 2 panelen 1 tube montagekit te gebruiken.

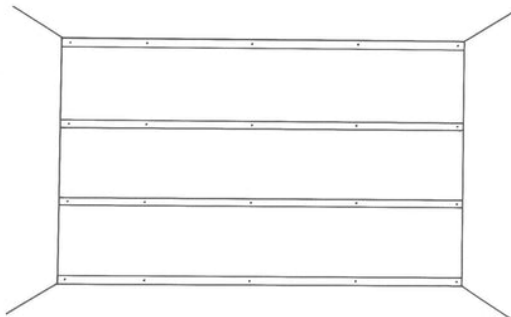
Optie 2: Montage op achterliggend regelwerk (eventueel met bijkomende geluidsisolatie)

Voordelen

- ✓ Beste verbetering van de akoestiek in de ruimte;
- ✓ Opbouw beperkt tot 45mm;
- ✓ Mogelijkheid om naadloze maatwerk installaties uit te voeren;
- ✓ Professionele afwerking mogelijk;
- ✓ Stopcontacten kunnen ingewerkt worden;
- ✓ Mogelijkheid om de panelen te demonteren en herbruiken.

Nadelen

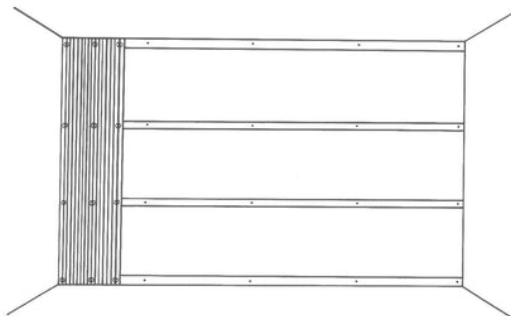
- ✓ Extra materiaal nodig voor het monteren het regelwerk;
- ✓ Extra installatietijd nodig voor het monteren van het regelwerk.



Stap 1

Verdeel het regelwerk over de hoogte van je muur. Je gebruikt hiervoor pluggen en schroeven die voor je muur geschikt zijn.

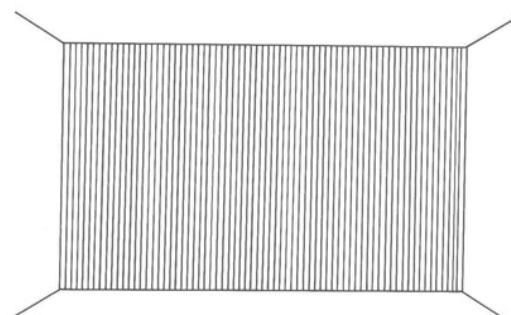
Tip: je kan in de ruimte tussen het regelwerk isolatie plaatsen zodat je het geluid nog beter kan dempen in de kamer. Dit kan, maar moet zeker niet.



Stap 2

Monteer de WoolWood panelen aan de muur met de schroeven door het vilt. Voorzie 4 x 3 schroeven per paneel.

Als je zonder schroeven wilt werken, gebruik dan montagekit om de panelen vast te maken aan het regelwerk.



Stap 3

Aanwerken tot het einde.

En nu volop genieten van je nieuwe WoolWood wand!

Get In Touch

Tel: +32 475 66 47 47
hello@woolwood.eu
www.woolwood.eu

Follow us



@woolwood.panel